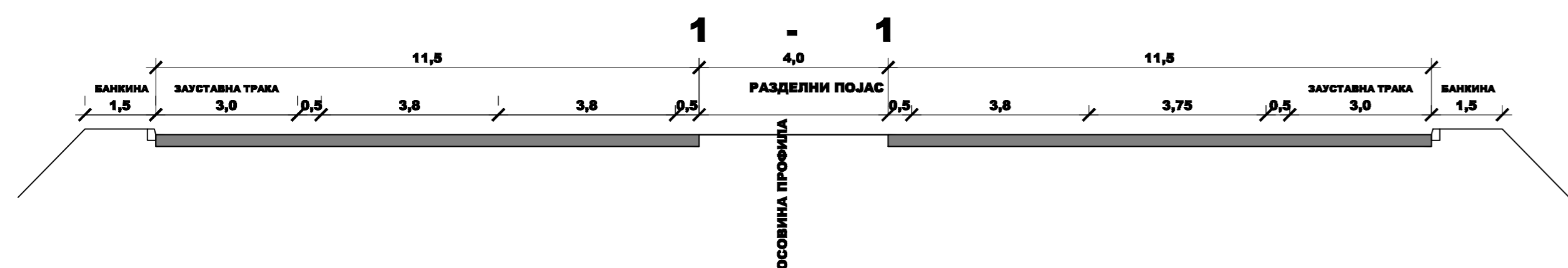
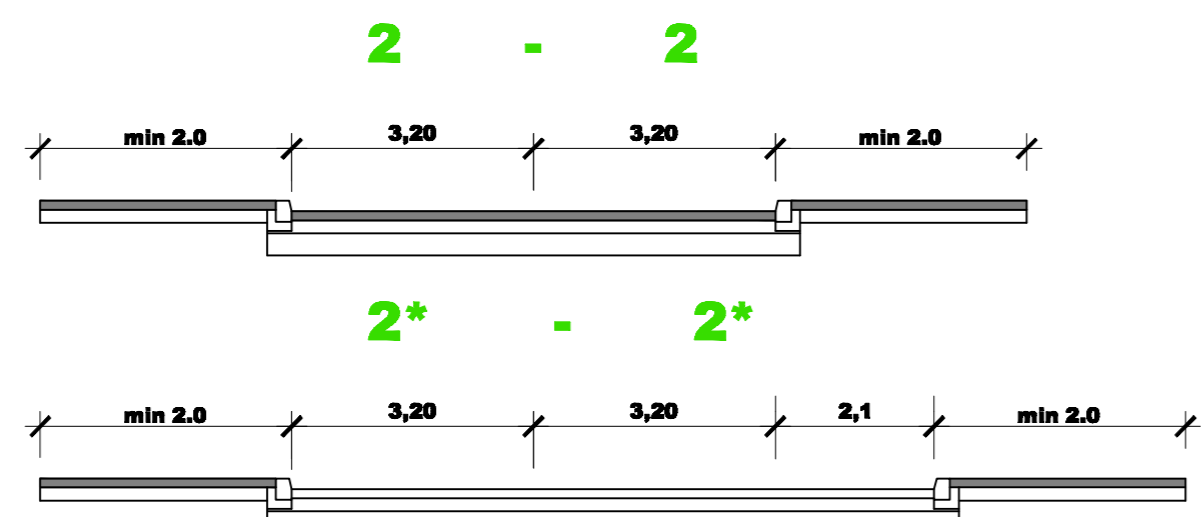


ПОПРЕЧНИ ПРОФИЛИ САОБРАЋАЈНИЦА

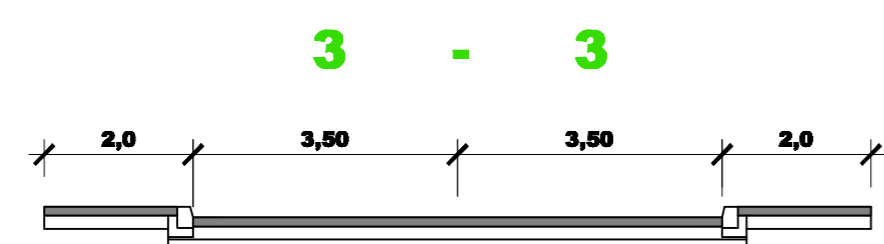
ПОПРЕЧНИ ПРОФИЛ АУТОПУТА Е 75



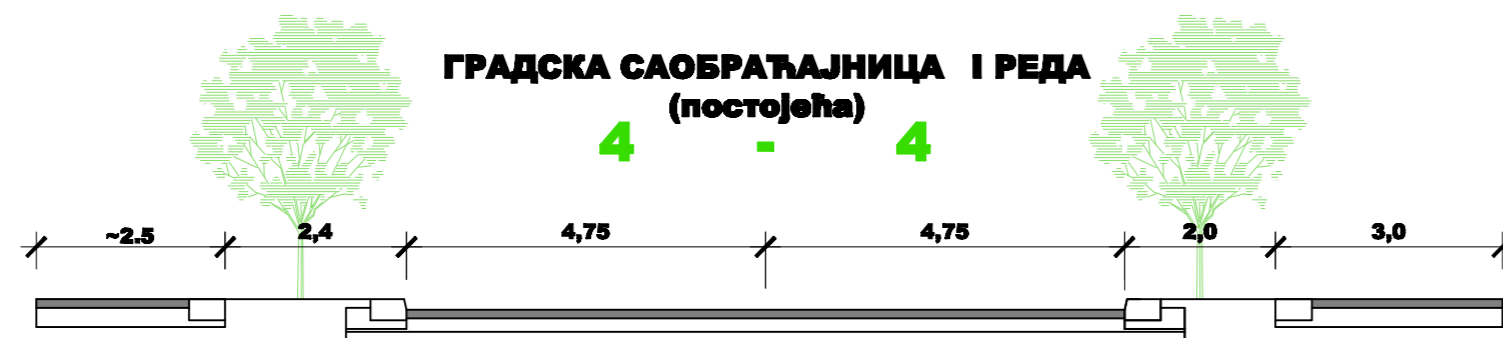
ГРАДСКА САОБРАЋАЈНИЦА I РЕДА (постојећа) ДП II реда



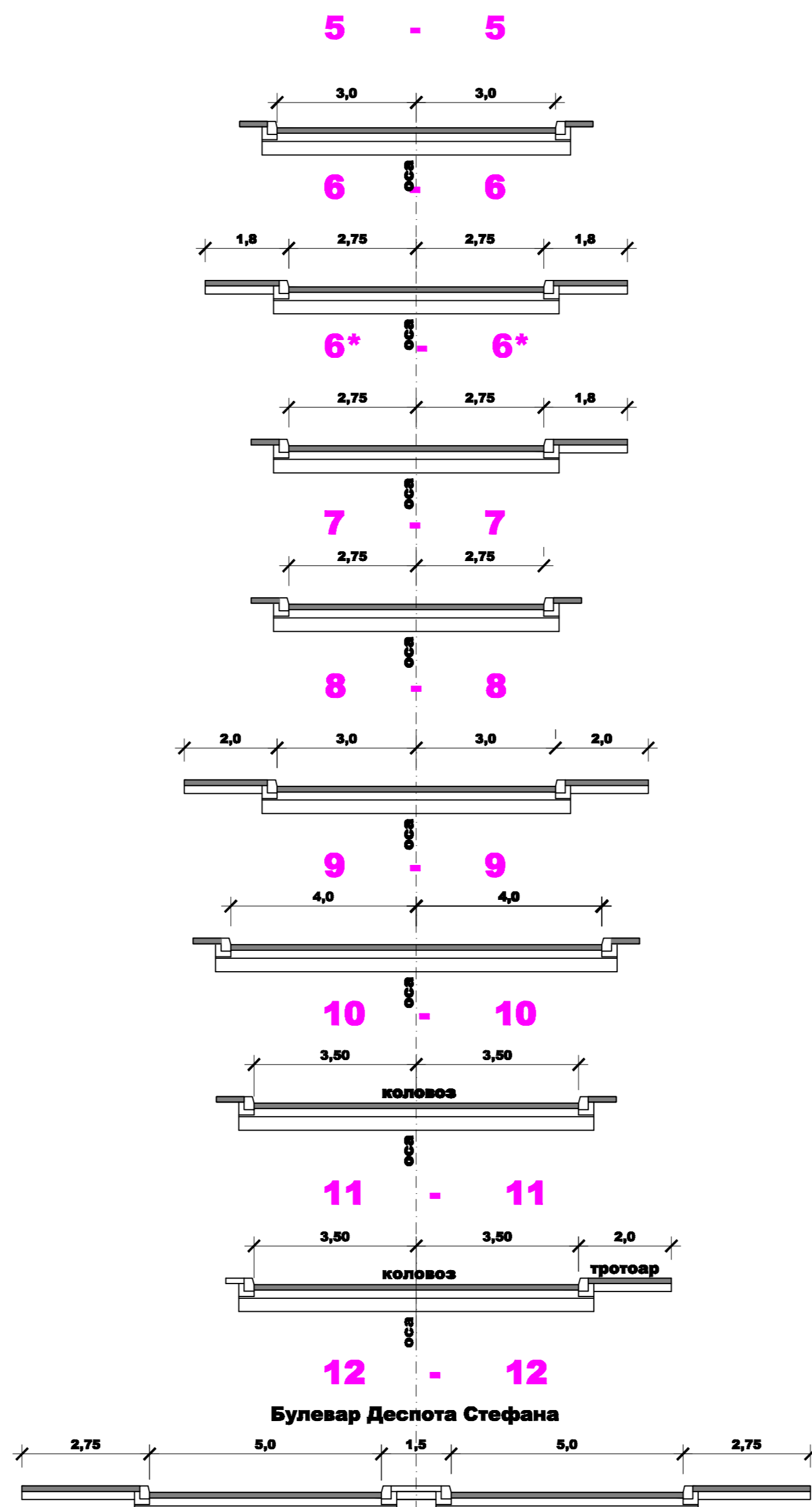
ГРАДСКА САОБРАЋАЈНИЦА I РЕДА (планирана)



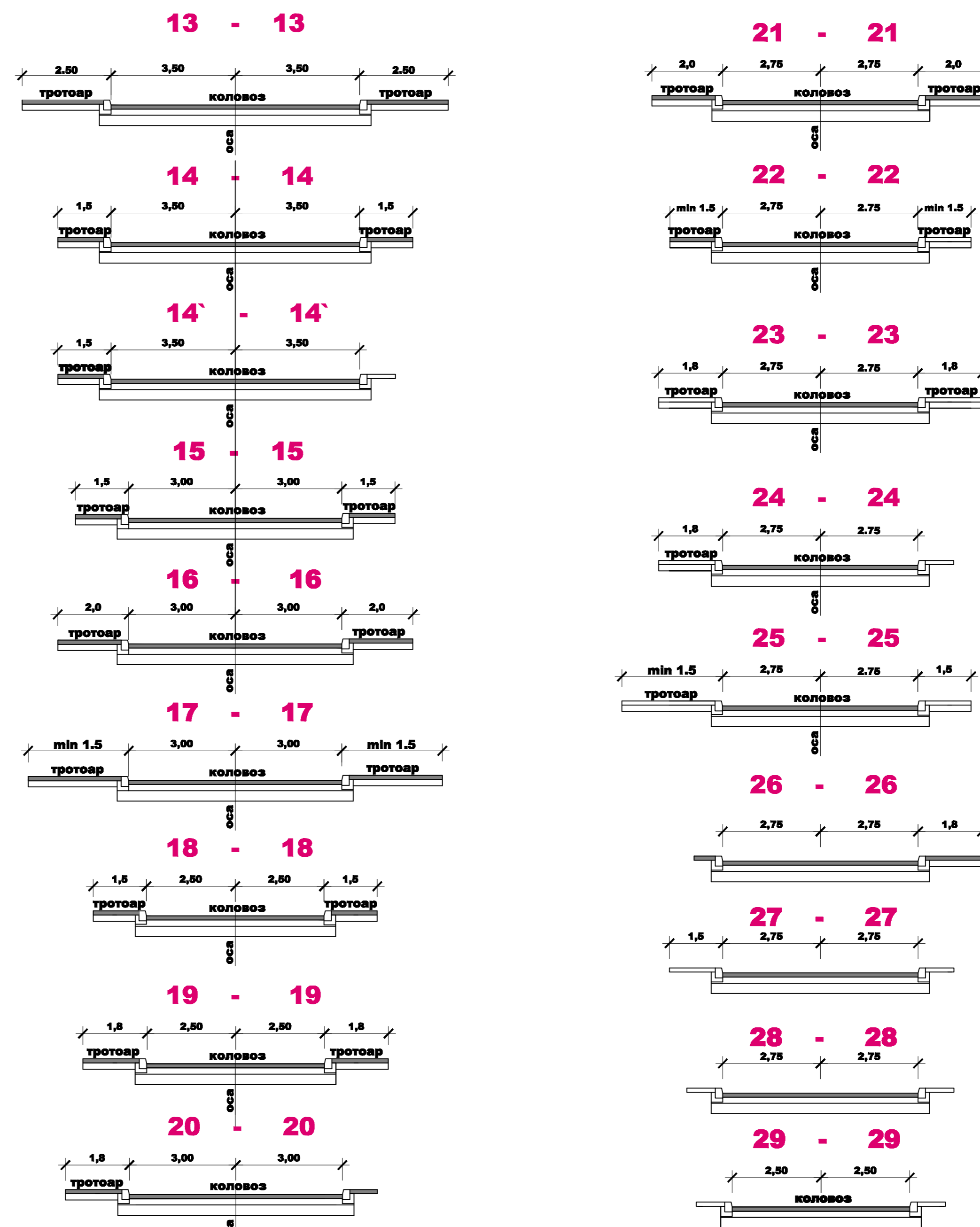
ГРАДСКА САОБРАЋАЈНИЦА I РЕДА (постојећа)



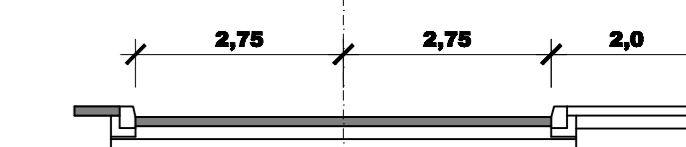
ГРАДСКЕ САОБРАЋАЈНИЦЕ II РЕДА



ОСТАЛЕ УЛИЦЕ



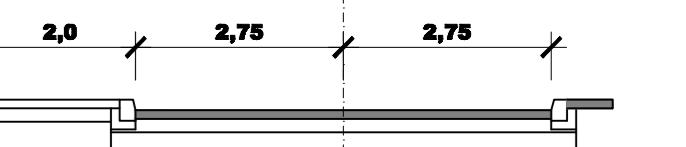
30 - 30



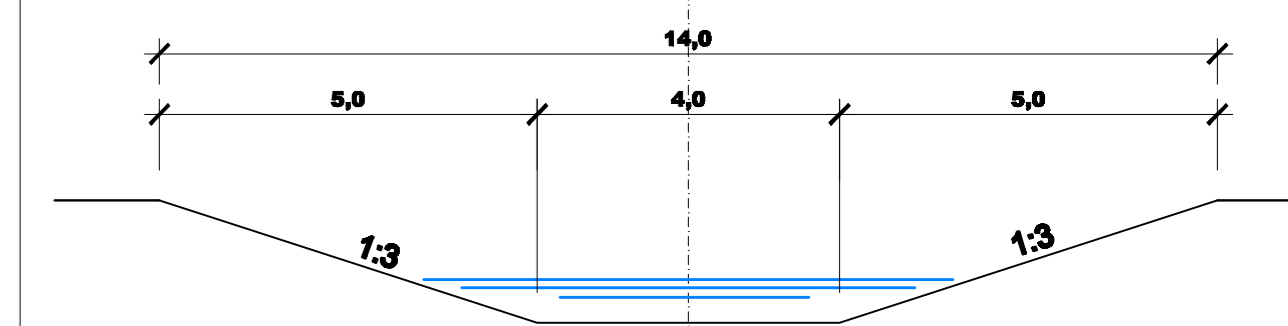
31 - 31



32 - 32



РЕГУЛАЦИЈА ПОТОКА



ЈАВНО ПРЕДУЗЕЋЕ ЗА ПЛАНИРАЊЕ И ИЗГРАДЊУ "ПЛАН", ВЕЛИКА ПЛАНА

назив плана	ПЛАН ГЕНЕРАЛНЕ РЕГУЛАЦИЈЕ насеља ВЕЛИКА ПЛАНА			
фаза	- Прва измена и допуна - НАЦРТ ПЛАНА			
обрада	Ковачевић Жељко, дп Вучковић Србислав, дп Петровић Иван, дп Трифуновић Милан, дп	САОБРАЋАЈНО РЕШЕЊЕ СА РЕГУЛАЦИОНИМ ЛИНИЈАМА УЛИЦА И ПОВРШНА ЈАВНЕ НАМЕНЕ, НИВЕЛАЦИОНИ ПЛАН И УРБАНИСТИЧКА РЕГУЛАЦИЈА СА ГРАЂЕВИНСКИМ ЛИНИЈАМА		
Руководилац сектора за урбанизам Жељко Ковачевић дп	прилог	Број: 855/16	Год. израде: 2016.	Размера: 1:10000